

Medidores de Flotador Accu-Max Serie Trans-Max

APLICACIÓN

Medición de niveles de líquido en tanques DOT y ASME estacionarios horizontales, con aberturas de puerto de medidor de tanque de 1" FNPT. Diseñados para reemplazar a los medidores rotatorios en tanques con capacidades de fluido de más de 2,300 gallons. Apropriados para uso en bobtails, transportes, carros tanque de ferrocarril y plantas de almacenamiento.

Nota: El diseño de trabajo pesado de este medidor requiere el ingreso al tanque a través del registro de inspección.

Serie **ME930WG** DOT
Serie **ME940WG** ASME

CARACTERÍSTICAS

- Construcción completa en acero inoxidable para uso con Gas LP y NH3
- Diseño de tubo a acoplador soldado para mayor resistencia y durabilidad
- La instalación requiere de registro de inspección
- Amortiguador de resorte integrado para aplicaciones en caminos difíciles
- Fácil de armar
- Exclusiva carátula fosforescente de fácil lectura, perfecta para situaciones de poca luz
- Carátula 100% sellada y rellena de argón para evitar acumulación de humedad y empañamiento
- Configurado y afinado de fábrica a precisión para una superior exactitud
- Carátula y tornillería de montaje universales a otros medidores estándar de la industria
- Se monta en todos los adaptadores de brida de tanque estándar de 1" NPT
- Longitudes a medida, a pedido expreso
- Disponible con carátula clásica



Medidores de flotador DOT			
No. de parte	Descripción	Carátula	Diámetro de tanque
ME930WG-72	Ensamble de Medidor de Flotador Trans-Max DOT	Fosforescente/Negra	72"
ME930WG-79	Ensamble de Medidor de Flotador Trans-Max DOT	Fosforescente/Negra	79"
ME930WG-84	Ensamble de Medidor de Flotador Trans-Max DOT	Fosforescente/Negra	84"
ME930CWG-72	Ensamble de Medidor de Flotador Trans-Max DOT (clásico)	Plata/Negra	72"
ME930CWG-79	Ensamble de Medidor de Flotador Trans-Max DOT (clásico)	Plata/Negra	79"
ME930CWG-84	Ensamble de Medidor de Flotador Trans-Max DOT (clásico)	Plata/Negra	84"

Medidores de flotador estacionarios ASME			
No. de parte	Descripción	Carátula	Diámetro de tanque
ME940WG-108	Ensamble de Medidor de Flotador Estacionario Trans-Max Accu-Max	Fosforescente/Negra	108"
ME940WG-130	Ensamble de Medidor de Flotador Estacionario Trans-Max Accu-Max	Fosforescente/Negra	130"
ME940CWG-108	Ensamble de Medidor de Flotador Estacionario Trans-Max Accu-Max (clásico)	Plata/Negra	108"
ME940CWG-130	Ensamble de Medidor de Flotador Estacionario Trans-Max Accu-Max (clásico)	Plata/Negra	130"

Accessories and Replacement Parts	
No. de parte	Descripción
ME930-905	Carátula de repuesto de Medidor de Flotador Accu-Max DOT - Fosforescente/Negra
ME930C-905	Carátula de repuesto de Medidor de Flotador Accu-Max DOT - Plata/Negra (clásico)
ME940-905	Carátula de repuesto de Medidor de Flotador Estacionario Accu-Max - Fosforescente/Negra
ME940C-905	Carátula de repuesto de Medidor de Flotador Estacionario Accu-Max - Plata/Negra (clásico)
ME931	Adaptador de brida de montaje de 8 tornillos de 2-1/2" MNPT - Acero
ME932	Adaptador de brida de montaje de 8 tornillos - Solado - Acero



Para contactar a su Distribuidor local de Marshall Excelsior llame al 269-789-6700,
Fax 269-781-8340 o al correo electrónico: sales@marshallexcelsior.com
www.marshallexcelsior.com



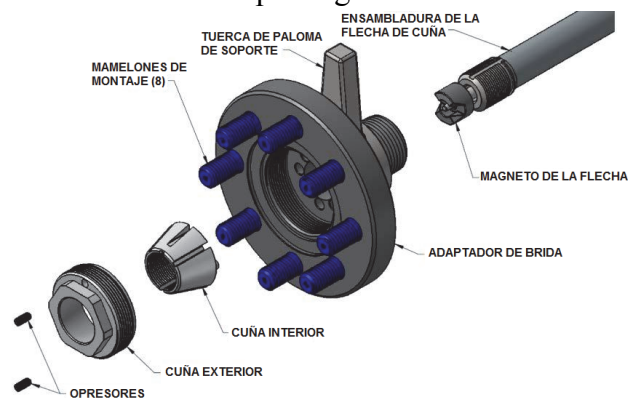
Made in the
U.S.A

PRECAUCIÓN: Maneje el ensamble con cuidado para evitar dañar el magneto.
NOTA: Las partes se embarcan con grasa grafitada en las roscas para protegerlas contra daños.
NOTA: MEC recomienda desmontar el Medidor de Nivel de Líquido Trans-Max antes de hacer la prueba hidrostática.

Instalación:

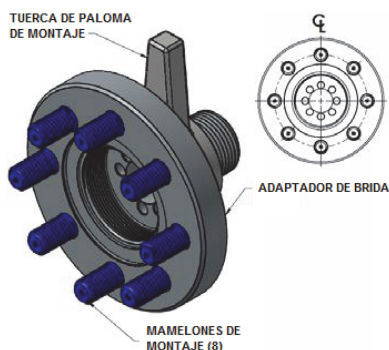
1. Quite la cuña exterior, la cuña interior y la ensambladura de la flecha de cuña.

Nota: No limpie la grasa.

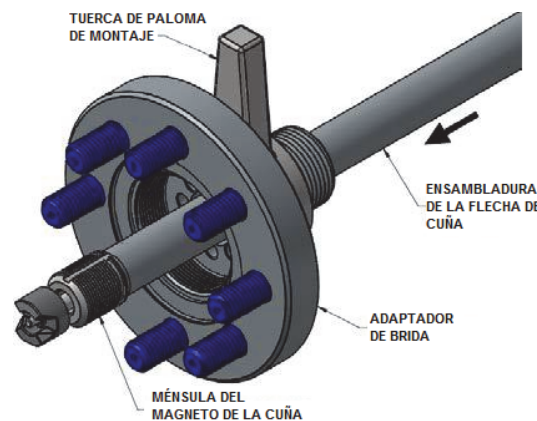


2. Instale la ensambladura de la flecha de cuña a través del adaptador de tanque y la brida.

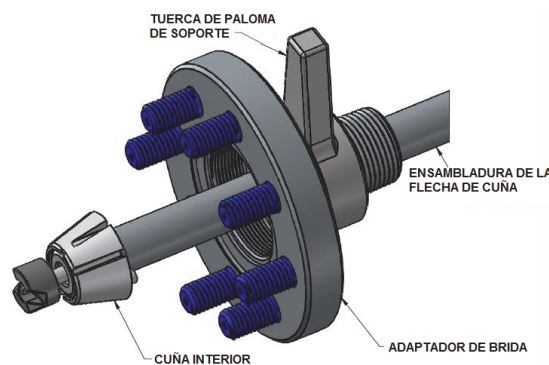
Nota: Instalar el adaptador de brida en el tanque antes del Paso 2 hará que la ensambladura de la flecha de cuña no encaje.



3. Aplique sellador de tubería de buena calidad a las roscas NPT del adaptador de brida. Enrosque el adaptador con la tuerca de paloma de soporte ya instalada en el acoplador del tanque usando la herramienta de instalación MEP930WG de MEC y apriete bien. Centre el adaptador de brida. Apriete la tuerca de paloma de soporte contra el acoplador del tanque usando la herramienta de instalación de MEC. La brida debe estar montada en la línea central para evitar errores.



4. Instale la cuña interior en la ensambladura de la flecha de cuña hasta que tope la cuña interior.



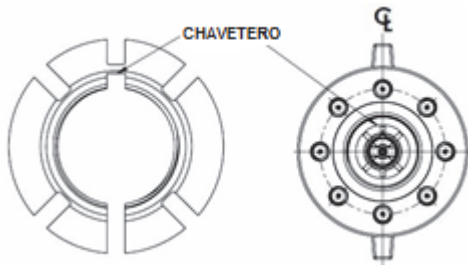
Marshall Excelsior Company

1506 George Brown Drive Marshall, MI 49068
Tel. (269) 789-6700 Fax (269) 781-8340
www.marshallexcelsior.com

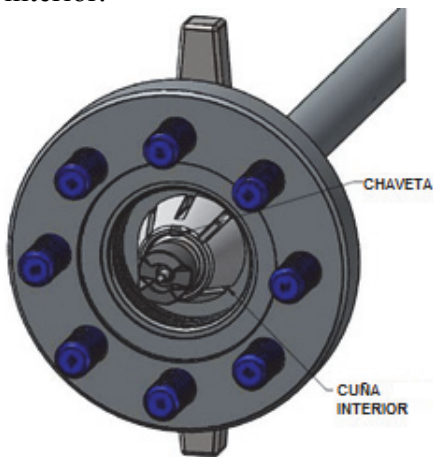
El contenido de esta publicación es solo para efectos informativos. Si bien se han hecho todos los esfuerzos para asegurar su exactitud, el contenido no deberá asumirse como una garantía, expresa o implícita de los productos o servicios descritos o de su uso o aplicabilidad. Marshall Excelsior Co. Se reserva el derecho de modificar o mejorar los diseños o especificaciones de dichos productos en cualquier momento y sin previo aviso. El logotipo de MEC™ es una marca registrada de Marshall Excelsior Co.

GUÍA DE INSTALACIÓN SERIES ME930WG / ME940WG

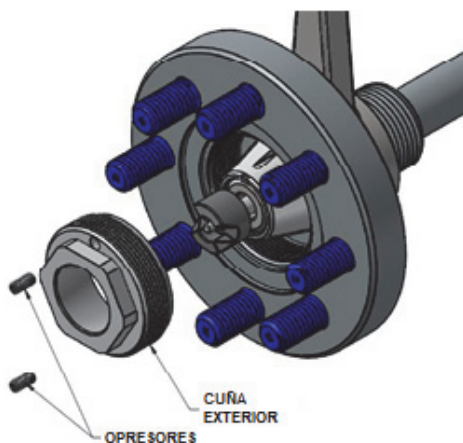
5. Afloje la cuña interior no más de 1(una) vuelta de modo que queden alineados los chaveteros.



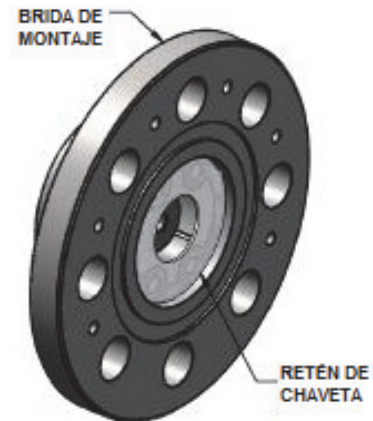
6. Instale la chaveta hasta que quede al ras con la cuña interior. Soporte el medidor flotador en posición horizontal. Con el chavetero viendo hacia arriba, alinee las perforaciones en la cuña interior con los agujeros del adaptador de brida e instale allí la cuña interior.



7. Instale la cuña exterior en el adaptador de brida y apriete bien. Apriete bien los opresores.



8. Instale el retén de chaveta en la brida de montaje, como se muestra.



9. Ensamble el resto de las partes como lo señala la “Guía de Instalación de los Medidores de Nivel de Líquido de las Series ME930 / ME940” de Marshall Excelsior. **Excepto por lo siguiente:**
- Asegúrese de que el retén de chaveta permanezca en su sitio durante la instalación
 - Apriete la brida de montaje hasta que haga pleno contacto con el adaptador de brida.
 - Si debe dejar instalado el manómetro durante la prueba hidrostática, quite la brida de montaje después de la prueba para drenar el agua.

