

# Válvulas de globo y angulares de *Alto flujo*

Marshall Excelsior ofrece tres tipos de válvulas de globo y angulares (estándar, función de piloto integrada (P) o con función de no retroceso integrada (IBC)) dependiendo de la aplicación. Todas las válvulas de globo y angulares Marshall Excelsior están diseñadas para soportar temperaturas extremas y pueden **umentar el flujo hasta un 70 por ciento** por sobre una válvula de globo estándar. El ángulo de 35 grados del asiento en las válvulas de globo de 1-1/4" y mayores las hace ergonómicamente diseñadas para aplicaciones en bobtail, transportes y plantas de almacenamiento. Este ángulo de 35 grados del asiento también permite hasta un 70 % más de flujo. Las válvulas de globo y angulares de 1-1/4" y mayores tienen una perilla **E-Z TURN** ME829 opcional que gira 360 grados.

Para aumentar la vida del sello, todas las válvulas de globo y angulares Marshall Excelsior tienen un sello giratorio a 360 grados que deja de girar cuando hace contacto con la superficie de sellado mientras la válvula se sigue apretando. Los modelos de 1-1/4" y mayores incluyen rodamientos de bolas para aumentar la vida del sello.

Todas las válvulas de globo y angulares de 1-1/4" y mayores vienen con un puerto taponado aguas arriba y aguas abajo. El mamelón de estos puertos es lo suficientemente grande como para hacer un agujero para rosca de 3/4" FNPT para una línea de puenteo o para una válvula de by-pass estándar.

Estas válvulas se usan principalmente en sistemas de tuberías para controlar el flujo de líquido o vapor en plantas de almacenamiento, bobtails, transportes, bombas o compresores. Las válvulas de globo son para instalarse en un tramo recto de tubería y las válvulas angulares son para instalarse cuando se necesita un cambio de dirección de 90 grados en la tubería.

Cambie el compuesto de los sellos y las válvulas de globo y angulares Marshall Excelsior se pueden usar en muchas industrias, incluyendo sin limitaciones, aplicaciones con Gas LP, amoniaco anhidro, petroquímicas y químicas. El compuesto del sello estándar es Nitrilo aunque también hay de PTFE® o FKM Contáctenos si necesita un compuesto de sello distinto.

**Las válvulas Marshall Excelsior están diseñadas para apretarse a mano. Usar una llave o mucha fuerza para abrir o cerrar una válvula puede dañar el sello, reduciendo la vida de la válvula.**

**Nota sobre la instalación:** Antes de instalar una válvula de globo o ángulo, el sistema de tuberías y el tanque deben estar libres de basura, suciedad, materia extraña y otras partículas, grandes o pequeñas, que pudieran dañar la superficie de sellado o el sello de la válvula. Debe usar una cantidad mínima de compuesto de sellado de tubería en la parte que se acopla. Un exceso de sellador podría dañar la superficie del sello o el sello mismo. Daños a la superficie de sellado o del sello harán que la válvula fugue.

Para evitar daños a la válvula o la tubería, por la acumulación de presión por los cambios de temperatura, se debe instalar una válvula de alivio hidrostática en donde se pueda atrapar líquido entre dos válvulas de paso.

Se debe instalar una válvula de venteo en el lado aguas abajo de la válvula de globo o angular si la válvula angular se usa como válvula de paso en el extremo de la manguera de carga. Esto permite al operador ventilar el líquido atrapado antes de desconectar.



# Válvulas de globo y angulares de *Alto flujo*



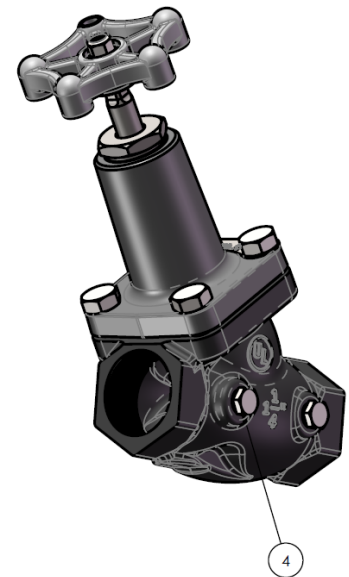
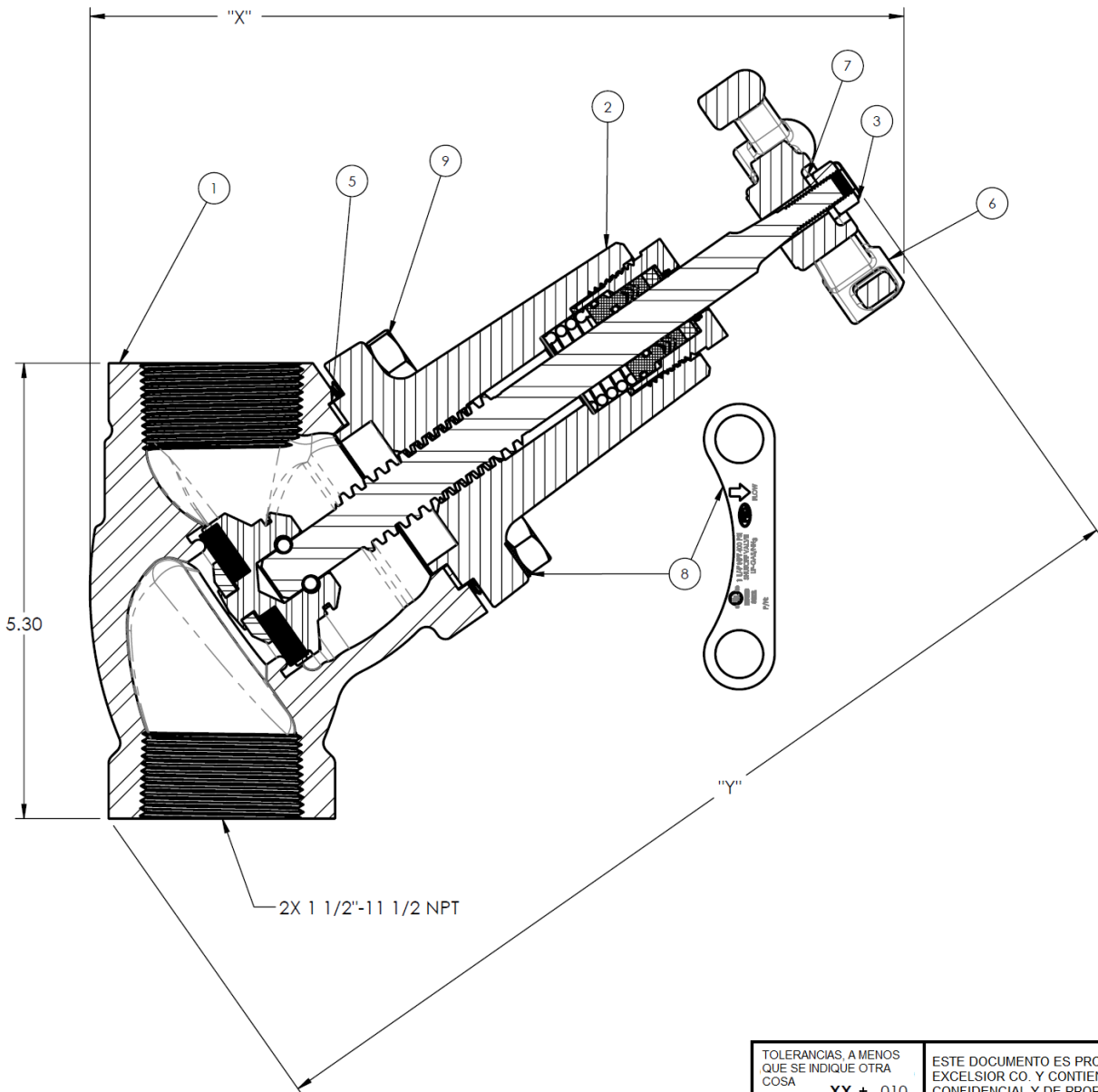
## Características de las válvulas de globo y angulares de *Alto flujo*

- Todos los componentes internos de acero inoxidable con asiento del disco rotatorio y sellos de vástago de empaques V-cup PTFE
- El diseño de doble sello del vástago asegura una operación sin fugas
- El doble inicio de rosca asegura una operación rápida y eficiente
- Durable cuerpo de válvula de hierro con acabado de pintura en polvo automotriz
- Las válvulas de globo de 1-1/4" y mayores tienen 35° de ángulo del asiento para un máximo flujo de producto
- Las válvulas de globo de 1-1/4" y mayores diseñadas ergonómicamente para aplicaciones en bobtail, transportes y plantas de procesamiento
- Roscas Acme de 1-3/4", 2-1/4" y 3-1/4" disponibles en las válvulas de globo
- Clasificadas para 400 WOG
- Temperatura de operación -40° a +212° Fahrenheit

No. de parte		Entrada (FNPT)	Salida	Puerto Lateral (FNPT)	# de puertos laterales	Bonete tipo brida	Accesorios			
Ángulo	Globo						Perilla E-Z Turn	Kit de volante con seguro de empujar para girar	Válvulas de alivio hidrostático	Válvulas de venteo
ME815-4	ME825-4	1/2"	1/2" FNPT	1/4"	2	No	—	—	MEH225 MEH225SS MEH25/450	MEJ400 MEJ400SC MEJ402S
ME815-6	ME825-6	3/4"	3/4" FNPT	1/4"	2	No	—	—		
ME815-8	ME825-8	1"	1" FNPT	1/4"	2	No	—	—		
ME815-10	ME825-10	1-1/4"	1-1/4" FNPT	1/4"	2	Sí	ME829	ME815-16LHK		
—	ME826-10	1-1/4"	1-3/4" Acme M.	1/4"	2	Sí	ME829	ME815-16LHK		
—	ME827-10	1-1/4"	2-1/4" Acme M.	1/4"	2	Sí	ME829	ME815-16LHK		
ME815-12	ME825-12	1-1/2"	1-1/2" FNPT	1/4"	2	Sí	ME829	ME815-16LHK		
ME815-16	ME825-16	2"	2" FNPT	1/4"	2	Sí	ME829	ME815-16LHK		
—	ME824-16	2"	2" FNPT	1/2"	2	Sí	ME829	ME815-16LHK	MEH50/460	—
—	ME828-16	2"	3-1/4" Acme M.	1/4"	2	Sí	ME829	ME815-16LHK	MEH225 MEH225SS MEH25/450	MEJ400 MEJ400SC MEJ402S
ME815-2F	ME825-2F	2"-300LB	2"-300LB	1/4"	2	Sí	ME829	ME815-16LHK		
ME815-24	ME825-24	3"	3" FNPT	1/4"	2	Sí	incluida	—		
ME815-3F		3"-300LB	3"-300LB	1/4"	2	Sí	incluida	—		

Para pedir sellos de PTFE o FKM agregue "T" por PTFE y "V" por FKM después del número de parte del prefijo, por ejemplo ME815T-10 o ME815V-10





ANCHO: 3.44"

	DIMENSIONES ABIERTA	DIMENSIONES CERRADA
X	10.74	9.56
Y	12.50	11.05

#	CANT.	NO. DE PARTE	DESCRIPCIÓN
1	1	ME825-12-01-01	CUERPO DE VÁLVULA DE GLOBO (MAQUINADO)
2	1	ME815X-10-2	ENSAMBLE DEL BONETE
3	1	ME815-10-05	TUERCAHEX. NYLOCK 5/16"-24
4	2	ME449S-07	TAPÓN DE VÁLVULA DE 1/4" NPT
5	1	ME815-10-07	EMPAQUE DEL BONETE
6	1	ME815-10-04	VOLANTE (MAQUINADO)
7	1	ME815-10-06	ROLDANA DE PRESIÓN DIVIDIDA
8	1	ME815-10-09	INFORMACIÓN DE LA VÁLVULA PESTAÑA DEL BONETE
9	4	ME840-16-112	TORNILLO HEXAGONAL
10	1	FORMATO #403	HOJA DE ADVERTENCIA DE SEGURIDAD DE LA VÁLVULA

TOLERANCIAS, A MENOS QUE SE INDIQUE OTRA COSA  
 .XX ± .010  
 .XXX ± .005  
 FRACCIONES ± 1/64  
 ÁNGULO ± .5°  
 SUP.MÍN. 125

ESTE DOCUMENTO ES PROPIEDAD DE MARSHALL EXCELSIOR CO. Y CONTIENE INFORMACIÓN CONFIDENCIAL Y DE PROPIEDAD EXCLUSIVA QUE NO SE DEBE DUPLICAR, EMPLEAR O DIVULGAR, A MENOS QUE ASÍ LO AUTORICE EXPRESAMENTE MARSHALL EXCELSIOR CO.

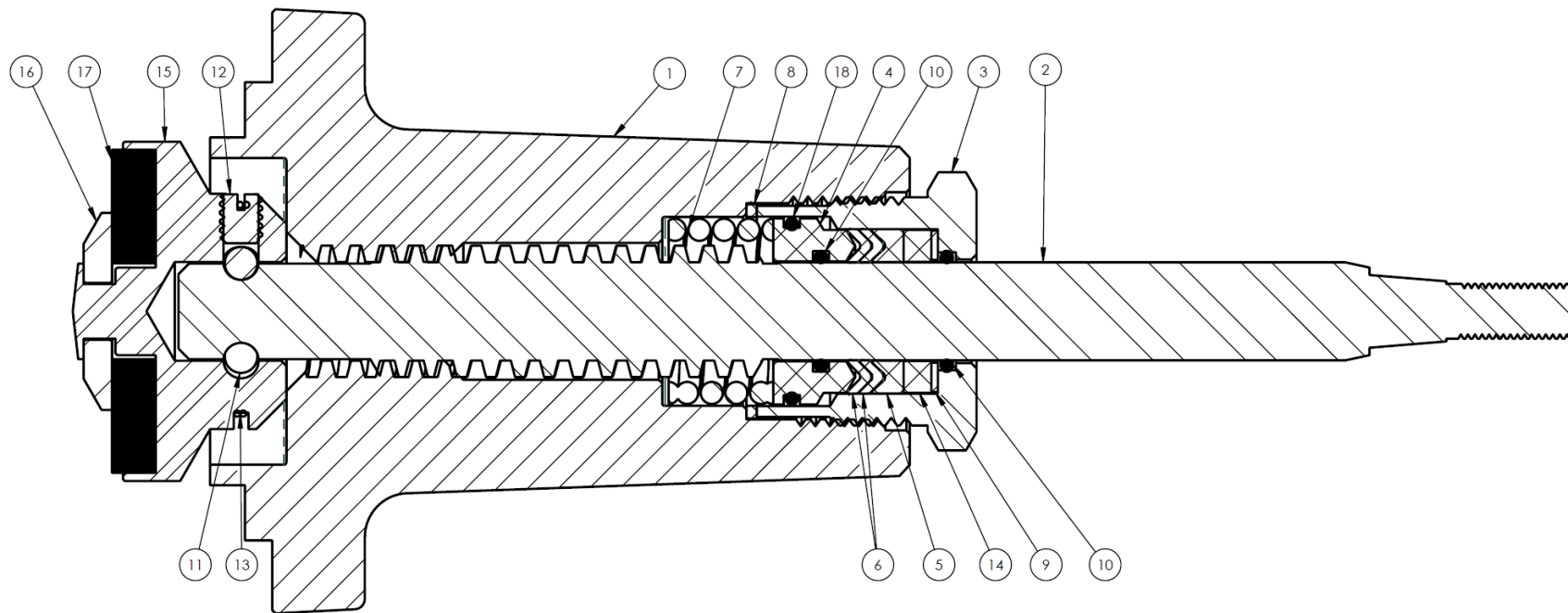
MATERIAL: N/A

DIBUJÓ: ALH  
 FECHA: 18/05/07  
 ESCALA: 1:2  
 HOJA: 1 de 2

**Marshall Excelsior Company,**  
 Marshall Michigan 49068

DESCRIPCIÓN:  
 ENSAMBLE DE VÁLVULA DE GLOBO DE ALTO FLUJO DE 1 1/2"

NO. DE PARTE: ME825-12 CUST



#	CANT.	NO. DE PARTE	DESCRIPCIÓN
1	1	ME815-10-2-01-01	BONETE - MAQUINADO
2	1	ME815-10-2-02	FLECHA DE LA VÁLVULA
3	1	ME815-10-2-03	GLÁNDULA DE LA FLECHA DE LA VÁLVULA
4	1	ME815-10-2-04	BUJE DEL ADAPTADOR MACHO
5	1	ME815-10-2-05	ADAPTADOR HEMBRA
6	2	ME815-10-2-06	SELLO EN V
7	1	ME815-10-2-07	RESORTE , COMPRESIÓN
8	1	ME815-10-2-08	SELLO DE GLÁNDULA DE NYLON
9	1	ME815-10-2-09	ROLDANA DE LA GLÁNDULA
10	2	ME815-10-2-015	O-RING, #2-015
11	9	ME815-10-2-011	RODAMIENTO DE BOLAS
12	1	ME815-10-2-012	TORNILLO OPRESOR
13	1	ME815-10-2-013	ANILLO RETÉN DE ALAMBRE
14	1	ME815-10-2-014	ESPACIADOR DEL EMPAQUE
15	1	ME815-10-3-01	PORTA VÁLVULA
16	1	ME815-10-3-02	RETÉN DE LA VÁLVULA
17	1	ME815-10-3-03	EMPAQUE DE LA VÁLVULA
18	1	ME815-16-2-016	O-RING, #2-021

TOLERANCIAS, A MENOS QUE SE INDIQUE OTRA COSA

.XX ± .010  
 .XXX ± .005  
 FRACCIONES ± 1/64  
 ÁNGULO ± .5°  
 SUP.MÍN. 125

ESTE DOCUMENTO ES PROPIEDAD DE MARSHALL EXCELSIOR CO. Y CONTIENE INFORMACIÓN CONFIDENCIAL Y DE PROPIEDAD EXCLUSIVA QUE NO SE DEBE DUPLICAR, EMPLEAR O DIVULGAR, A MENOS QUE ASÍ LO AUTORICE EXPRESAMENTE MARSHALL EXCELSIOR CO.

MASA: LIBRAS  
 MATERIAL: N/A

DIBUJO:  
 ALH

FECHA:  
 15/5/07

ESCALA: 1:1

HOJA: 2 de 2

**Marshall Excelsior Company,**  
 Marshall Michigan 49068

DESCRIPCIÓN:  
 ENSAMBLE DEL BONETE  
 VÁLVULAS DE GLOBO Y ANGULARES

NO. DE PARTE: ME815-10-2

**A**

Marshall Excelsior Company (MEC) desea proporcionarle información acerca de los peligros relacionados con los equipos para Gas Licuado de Petróleo (Gas LP) y Amoniaco Anhidro (NH<sub>3</sub>). Todos los productos MEC se deben instalar y mantener de conformidad con lo descrito en la norma NFPA 58 "Código de Gas Licuado de Petróleo", NFPA 59 "Código de Plantas de Gas LP de Servicio" para Gas LP y la norma ANSI K61.1 para el NH<sub>3</sub>, así como otros requisitos estatales, federales y locales aplicables. En interés de la seguridad, todas las personas empleadas en el manejo de Gas LP y NH<sub>3</sub> deben estar capacitadas en el manejo apropiado y en los procedimientos de operación.

Los productos MEC son dispositivos mecánicos sujetos a desgaste, los contaminantes, la corrosión y el envejecimiento de los componentes hechos de materiales tales como goma y metal. Con el tiempo, estos dispositivos eventualmente se tornan inoperantes. La vida de servicio segura de estos productos se ve afectada por el ambiente y las condiciones de uso a las que se les someten. Los productos MEC tienen un largo historial de calidad y servicio, de modo que los gerentes y el personal de servicio deben tener en mente los peligros que pueden surgir por el uso de dispositivos anticuados que hayan sobrepasado su vida de servicio seguro.

## !!! ADVERTENCIA !!!

**PRECAUCIÓN: El contacto o la inhalación de propano líquido, amoniaco anhidro y sus vapores pueden ocasionar lesiones graves o la muerte. El NH<sub>3</sub> y el Gas LP se deben liberar en exteriores en corrientes de aire que aseguren la dispersión para prevenir la exposición de personas y animales y de conformidad con las leyes locales. ¡El Gas LP se debe mantener lo suficientemente lejos de flamas abiertas u otras fuentes de ignición para prevenir incendio o explosión! El Gas LP es más pesado que el aire y no se dispersa ni evapora rápidamente si se disipa en aire quieto. Siempre debe haber un suministro abundante de agua limpia de fácil acceso como medio para proporcionar primeros auxilios INMEDIATOS por la exposición al amoniaco anhidro.**

## !!! PRECAUCIÓN !!!

- Use siempre protección apropiada para los ojos, guantes y ropa protectora al operar o dar servicio a los equipos de Gas LP o NH<sub>3</sub>.
- Revise los sellos, asientos y roscas Acme por desgaste y daño antes de usarlos. Repare o reemplace de inmediato cualquier parte defectuosa.
- Purgue por completo el sistema o la presión de la línea antes de dar servicio a equipos y tuberías.
- Use un sellador apropiado o juntas de tubería roscadas y siempre haga una prueba de presión por fugas antes de regresar al servicio.
- Reemplace siempre los guardapolvos protectores después del uso.
- Para evitar la apertura accidental de cualquier válvula, nunca cargue ni agarre una válvula de su volante o manija.
- Para evitar una descarga accidental, introducir contaminantes o desgaste prematuro, nunca arrastre ni deje caer intencionalmente una válvula punta de manguera.
- Use solo las llaves especiales diseñadas para conexiones Acme de válvula de 2-1/4" y 3-1/4".
- La inspección y mantenimiento regulares es esencial para una operación continua segura.

## Válvulas punta de manguera y para llenado

Siga este procedimiento en cada aplicación de llenado para evitar condiciones peligrosas:

- Revise la válvula punta de manguera y la válvula para llenado por materia extraña y de tenerla, quítela con mucho cuidado. Si no puede quitar la materia extraña con seguridad, deje de llenar y reemplace la válvula.
- Asegúrese de que el conector Acme gire fácilmente a mano. Nunca usa martillos ni llaves Stillson para apretar conexiones Acme.
- Si detecta una fuga al comenzar a llenar, detenga de inmediato la operación y siga los procedimientos para corregir la fuga.
- Antes de desconectar una válvula para llenado, cierre bien tanto la válvula punta de manguera como la de llenadora y ventile el gas atrapado: (a) usando la ventila de la válvula punta de manguera o (b) aflojando ligeramente la tuerca del acoplador para ventilar el gas antes de desconectar. Afloje la válvula para llenado muy lentamente. Si el gas no deja de ventilar, entonces hay una fuga o en la válvula para llenado o en la válvula punta de manguera. No desconecte el conector de llenado. Asegúrese de estar familiarizado con el procedimiento de la empresa para manejar esta situación peligrosa y sígalo al pie de la letra.

## Back Checks y válvulas con back checks

Las back checks limitan el flujo en una dirección. No son para un cierre hermético primario. Cierre completamente las válvulas de paso equipadas con back checks cuando no estén en uso.

## Checks de exceso de flujo y válvulas con exceso de flujo

Las checks de exceso de flujo se cierran cuando se excede su flujo de diseño. Abra siempre por completo una válvula de paso con exceso de flujo cuando esté en uso.

## Válvulas para llenado de acción rápida

Inspeccione las válvulas diariamente para verificar que el mecanismo del seguro funcione apropiadamente.

Hay tendencias de desarrollo en las leyes estatales y propuestas de leyes nacionales para responsabilizar al dueño de los productos a que reemplace los equipos antes de que caduque su vida de servicio. Los distribuidores de Gas LP deben estar al tanto de dichas leyes y cómo les afectan.

El contenido de esta publicación es solo para efectos informativos. Si bien se han hecho todos los esfuerzos para asegurar su exactitud, el contenido no deberá asumirse como una garantía, expresa o implícita de los productos o servicios descritos o de su uso o aplicabilidad. Marshall Excelsior Co. Se reserva el derecho de modificar o mejorar los diseños o especificaciones de dichos productos en cualquier momento y sin previo aviso. El logotipo de MEC™ es una marca registrada de Marshall Excelsior Co.