



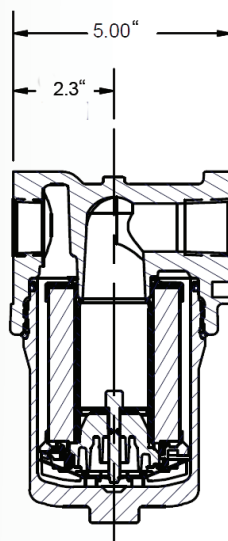
Filtro de Despacho de LPG/NH3 de Alta Capacidad SERIE ME680

APLICACIÓN:

El nuevo filtro de despacho de Gas LP/NH3 ME680 está diseñado para eliminar el 99.9% de los contaminantes sólidos. Estos contaminantes pueden entrar al sistema durante el proceso de refinado en tanques de retención así como de los camiones de reparto empleados para transportar el combustible líquido. Este filtro se utiliza para proteger componentes críticos del motor tales como los inyectores de combustible en vehículos de propano: autobuses, vagonetas y camionetas de reparto, taxis, montacargas y vehículos de mantenimiento de superficies.

La carcasa del filtro está fabricada en aluminio forjado de alta resistencia. Toda la carcasa está recubierta de epoxi para uso prolongado en exteriores. El elemento filtro cuenta con dos sellos primarios internos empleados para evitar que los contaminantes entren en la corriente aguas abajo. Tiene una tuerca hexagonal de 1" en la parte inferior del tazón para su fácil desarmado y mantenimiento.

El elemento esta hecho de un medio plisado de micro cristales, reforzado con un alambre recubierto de epoxi para hacerlo más fuerte y resistente a la corrosión. Este diseño de elemento plisado brinda una mayor capacidad de carga de contaminantes y ofrece una baja caída de presión en comparación con otros elementos estándar. Este elemento también tiene un retén interno de acero plisado para darle más resistencia y durabilidad.

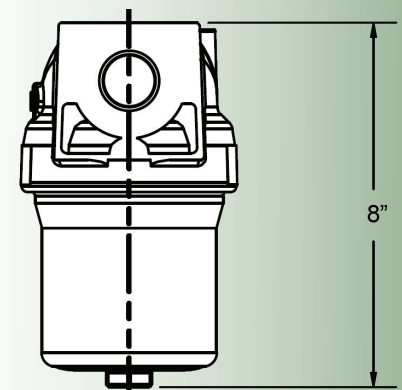


ESPECIFICACIONES:

- Tamaño del puerto:** 1" NPT
- Presión máxima:** 350 PSIG (24.1 barg)
- Temperatura máxima:** 175° F (79° C)
- Material de la cabeza:** Aluminio
- Componentes internos:** Acero inoxidable
- Tazón:** Aluminio
- Sellos:** Nitrilo
- Peso:** 5.5 lbs (2.5 kg)
- Largo:** 8.07" (204.9 mm)
- Ancho:** 5.00" (127.0 mm)

CARACTERÍSTICAS:

- Cuerpo construido en aluminio forjado de alta calidad
- Duradero exterior con pintura electrostática
- 18 agujeros de montaje roscados de 5/16 UNC para su fácil instalación
- Tuerca hexagonal de 1" en la parte inferior del tazón para facilitar el mantenimiento
- El elemento plisado ofrece mayor capacidad de carga de contaminantes y menor caída de presión
- 35 GPM/LPG a una presión diferencial de 6.2 PSI
- Elimina los contaminantes sólidos del Gas LP/NH3 (elemento de 20 micras)
- Conexiones de entrada y salida de 1" FNPT
- Presión máxima de 350 PSI
- Puertos taponados de 1/4" FNPT tanto aguas arriba como aguas abajo del elemento filtro



No. de parte	Descripción	Entrada	Salida	Elemento filtro	Gasto *
ME680-8	Filtro de despacho de alta capacidad	1" FNPT	1" FNPT	20 micron	35 GPM/LPG
Repuestos					
No. de parte	Descripción				
ME680-8-ERK	Kit de elemento filtro de repuesto de alta capacidad de 1" – incluyendo el elemento, O-rings y lubricante				



Para contactar a su Distribuidor local de Marshall Excelsior
 marque 269-789-6700, fax 269-781-8340 o por correo
 electrónico: sales@marshallexcelsior.com | www.marshallexcelsior.com



Hecho en los
Estados Unidos
de América